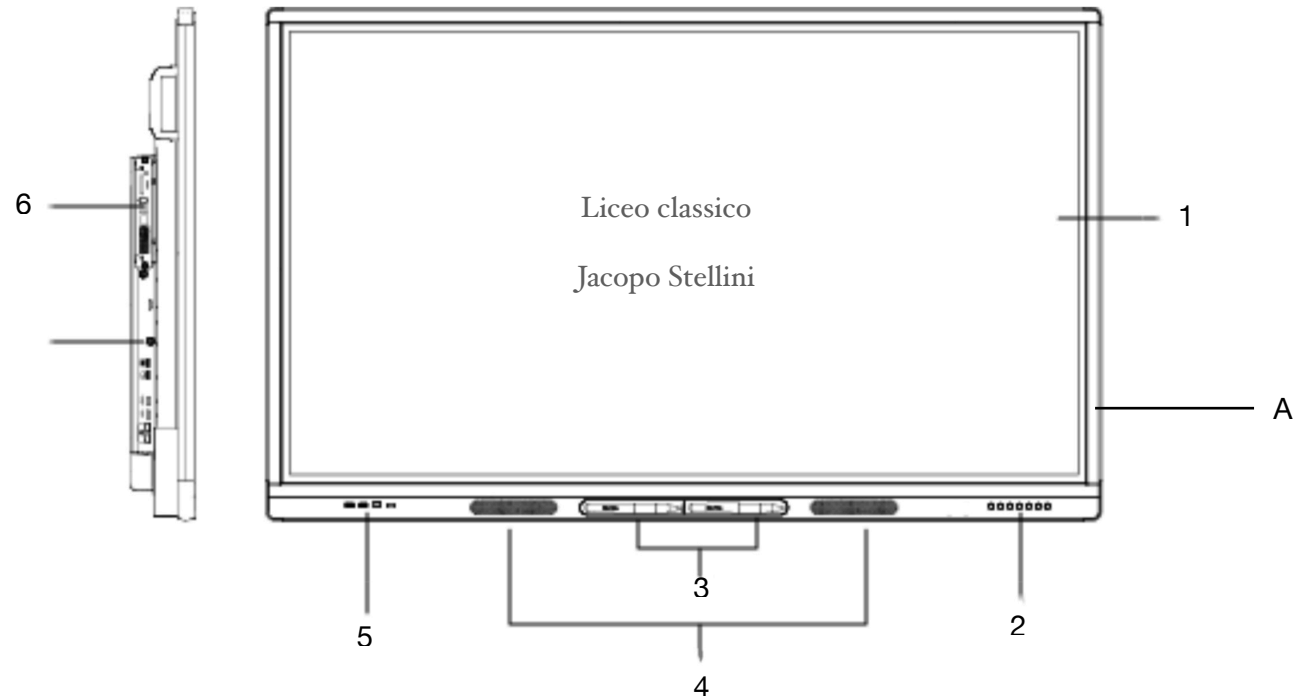


Componenti

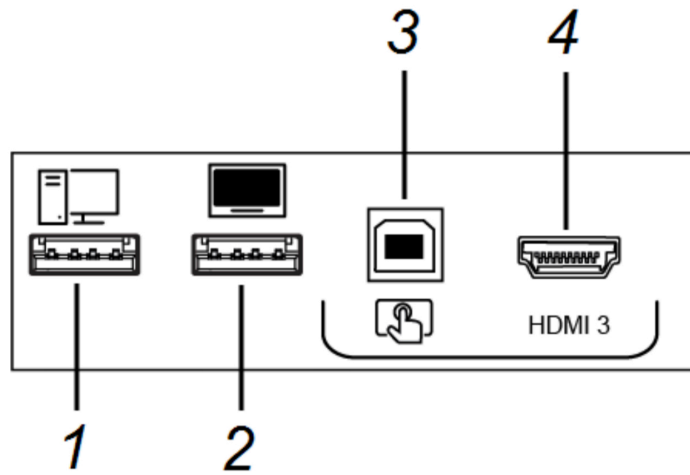
Il display è costituito dai seguenti componenti:



- A. Pulsante laterale di accensione
- 1. Superficie schermo
- 2. Pannello di controllo frontale
- 3. Slot per le penne
- 4. Altoparlanti
- 5. Pannello connettori frontale
- 6. Pannello connettori laterale



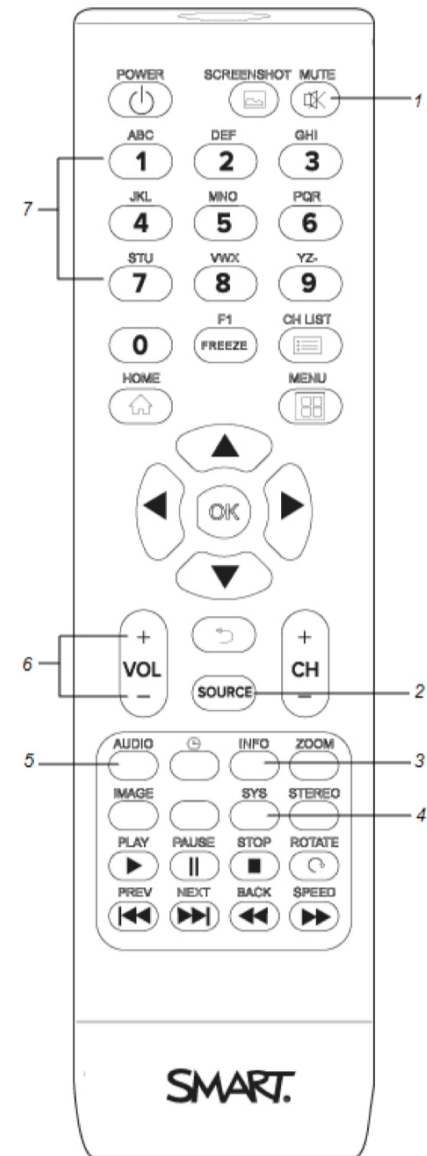
1. Premere per riattivare il display. Premere nuovamente per entrare in modalità Sospensione
2. Premere per passare da una sorgente di ingresso all'altra
3. Premere per oscurare il display
4. Premere per mettere in pausa il display
5. Premere per abbassare il volume
6. Premere per alzare il volume
7. Tasto di accensione/spengimento (premere dopo aver acceso il pulsante laterale per accendere / premere prima di aver spento il pulsante laterale per spegnere)

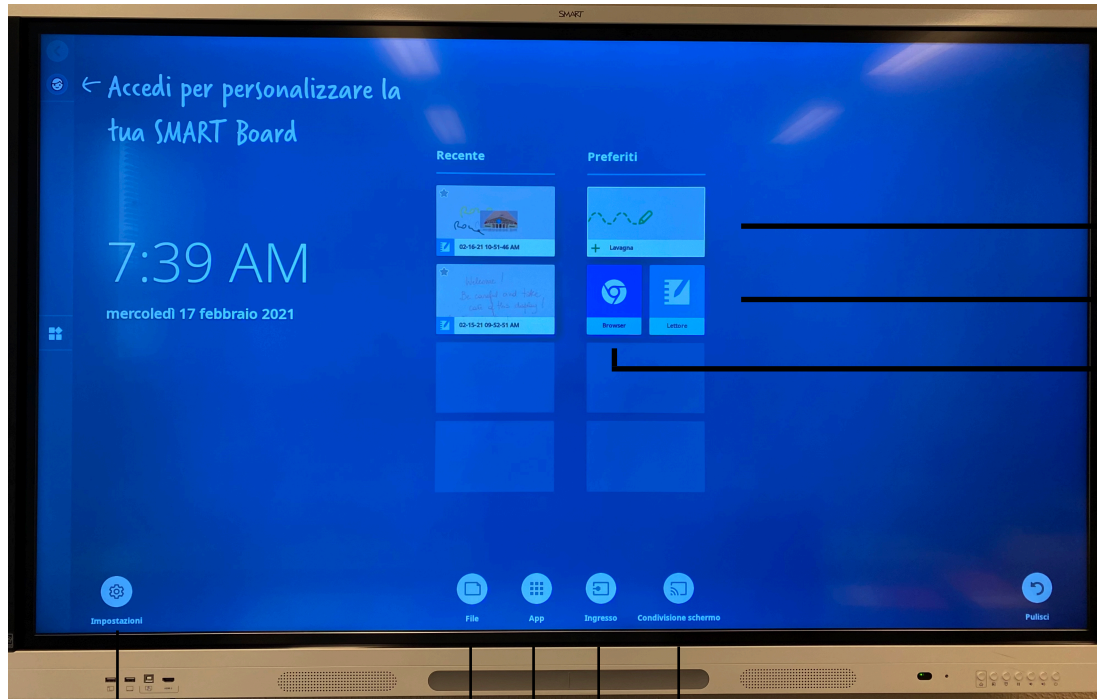


1. Ingresso USB tipo A
2. Ingresso USB tipo A
3. Ingresso USB tipo B: collegare un cavo USB allo schermo e al computer per fornire il controllo a sfioramento del computer collegato a HDMI 3
4. Ingresso HDMI: collegare un computer o un'altra sorgente di ingresso allo schermo

Telecomando

1. Disattiva o riattiva il volume
2. Apre il menù delle sorgenti di ingresso
3. Premere per mostrare la risoluzione e la frequenza di aggiornamento rilevate dal display per la sorgente di ingresso corrente
4. Apre le impostazioni del display
5. Cambia la modalità audio del display
6. Alza o abbassa il volume
7. Premere i pulsanti sul tastierino numerico per personalizzare le impostazioni
8. Riattiva il display. Entra in modalità Sospensione.





Lavagna bianca

Interazione Display e PC

Accedere a internet

Pulisci:
elimina files

Impostazioni

Elenco
files

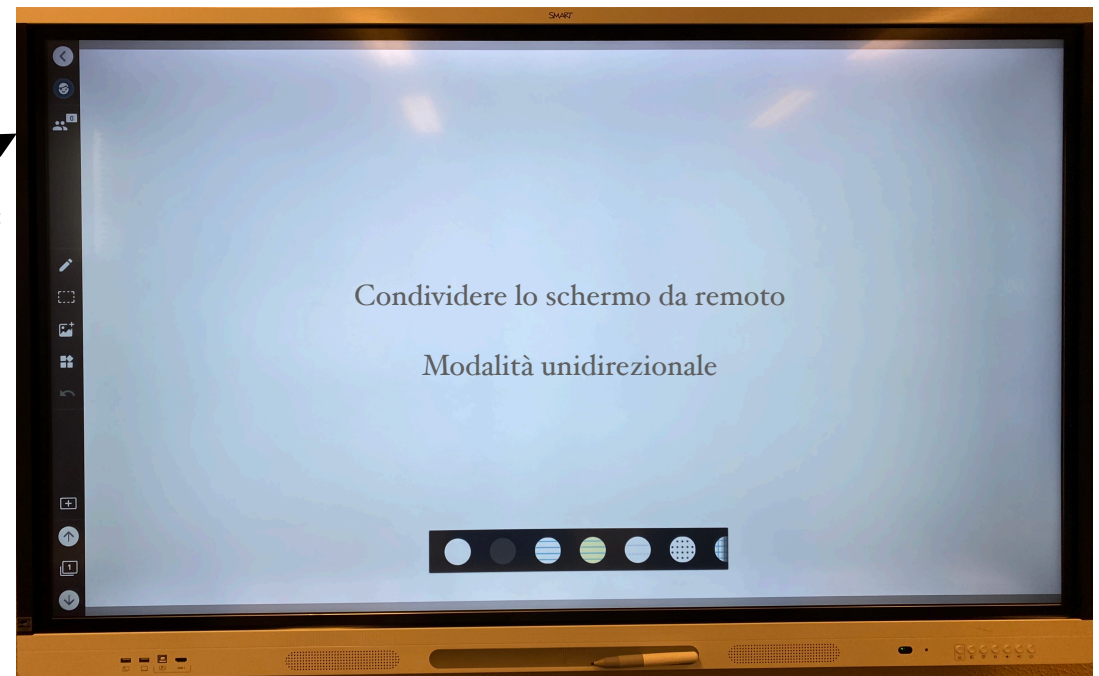
App
aggiuntive

Ingressi

Condivisione
schermo

hellosmart.com:

- *Cliccare sui due omini*
- *Partecipa come ospite*
- *Codice*
- *Inizia a condividere*



	Visualizza la pagina precedente di Notebook		Visualizza la pagina successiva di Notebook
	Inserisce una pagina bianca dopo la pagina visualizzata		Apri un file Notebook esistente
	Salva il file Notebook		Incolla dagli appunti di Windows
	Annulla l'ultimo comando attivato		Ripete l'ultimo comando applicato
	Cancella gli oggetti selezionati		Attiva/Disattiva la copertura della pagina attiva

www.hellosmart.com per proiettare la lavagna a distanza in modalità unidirezionale

SMART KAPP applicazione per operare in modalità bidirezionale

SMART SCREEN SHARE applicazione per fare mirroring

	Visualizza la pagina a tutto schermo		Attiva/Disattiva la modalità di visualizzazione a due pagine
	Visualizza la barra degli strumenti di cattura schermo		Attiva il dispositivo Smart Document Camera (se presente)
	Crea una tabella		Selezione di oggetti sulla pagina con il mouse
	Penna per scrivere e disegnare nella pagina di Notebook		Strumento Penna creativa
	Cancellino		Disegna linee
	Disegna figure geometriche		Disegna figure normalizzate a partire da tratti a mano libera
	Penna magica per gestire gli strumenti di visualizzazione Luce spot e lent e di ingrandimento		Colora un oggetto o una forma geometrica
	Crea casella di testo		Attiva la barra delle proprietà degli oggetti
	Sposta la barra degli strumenti dalla parte alta alla parte bassa e viceversa		